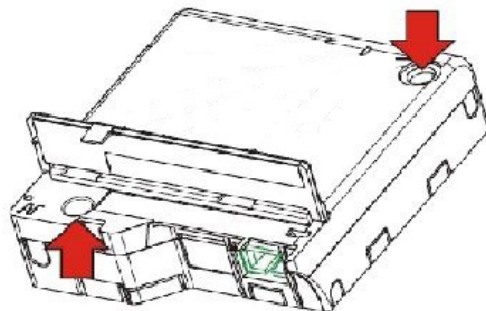


TETR@XS-2 Fiberuttag

Utanpåliggande montering av uttag på vägg

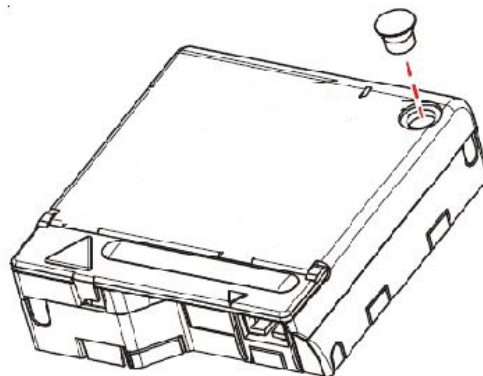
Det finns två fästpunkter på uttaget åtkomliga framtill utan att behöva ta bort locket. Ett i det övre högra hörnet och ett i det nedre vänstra hörnet under det transparenta locket, se röda pilar på bild.



Välj kabelgång enligt nedan beskrivna varianter.

Fäst uttaget med två skruvar säkerställ att skruvskallen är av lämplig storlek för att passa hålet.

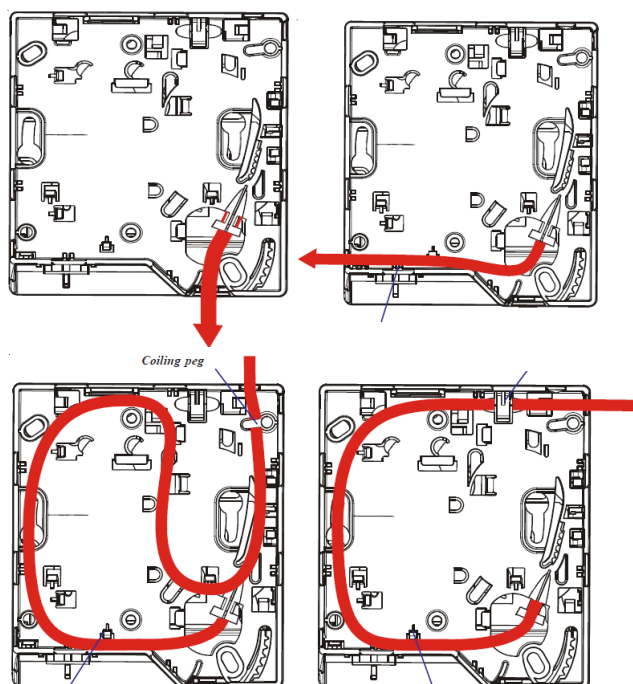
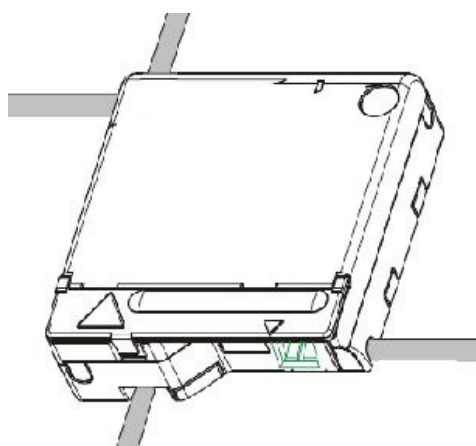
Täck hålet i övre högra hörnet med det medföljande täcklocket, enligt bild. Fäll ner det transparent locket för att täcka hålet i det nedre vänstra hörnet.



Möjliga kabelgångar

Välj en av de 4 kabelgångar som finns på uttaget. Tag bort den tunna plasthinnan över vald kabelgången med kniv eller liknande.

Led kabeln på baksidan av uttaget enligt bild innan uttaget skruvas fast på vägg på vägg.



MO059B 2021-03-17