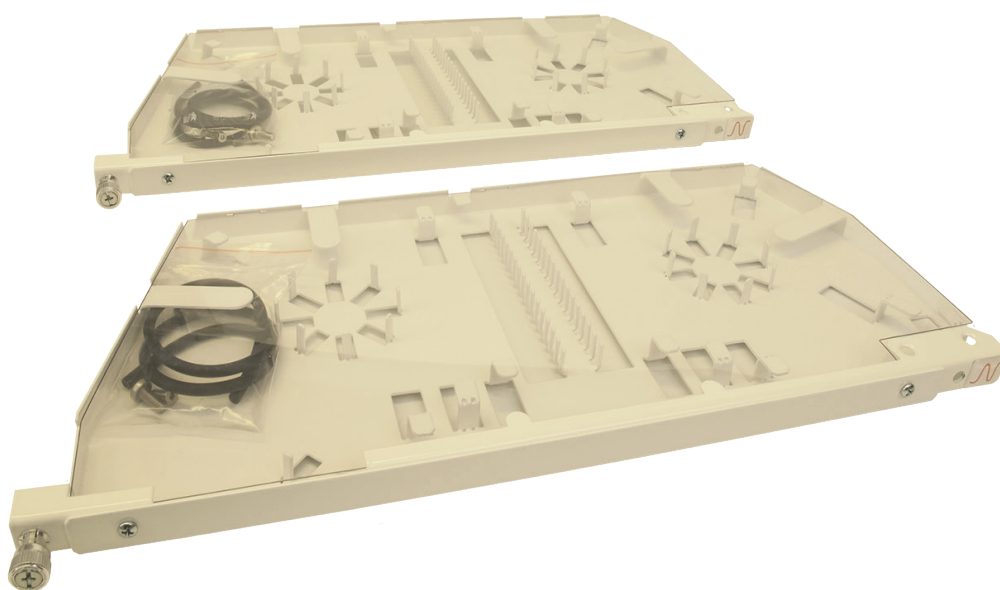


INSTALLATIONSANVISNING  
MO120B

# KASSETT FÖR SKARVENHET, UNIVERSAL



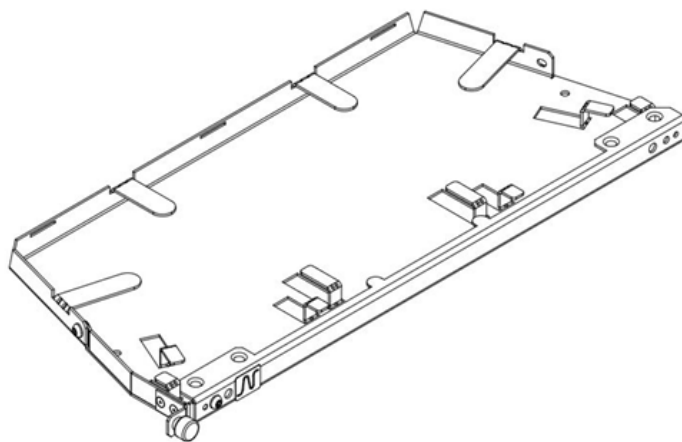
# Kassett för skarvenhet, universal

## Produktbeskrivning

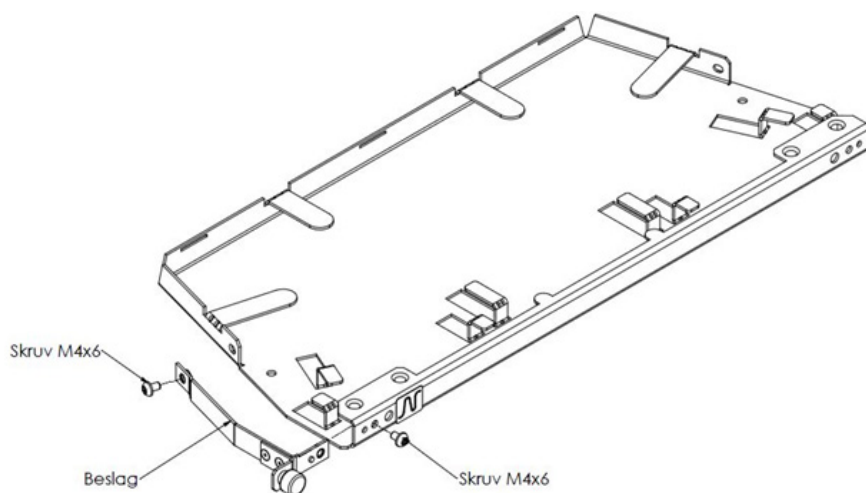
Kassett för skarenhet, universal som är av plåt används tillsammans med "Skarvenhet ETSI/19 tum". Denna kassett kan användas både till vänster- och högerhängda kassetter. I varje kassett kan upp till 96 fibrer i bandfiberutförande skarvas och upp till 48 fibrer i enkelfiberutförande, skarvhållare är integrerad i kassetten. Varje kassett är försedd med plastlock för skydd av de skarvade fibrerna.

## Montering

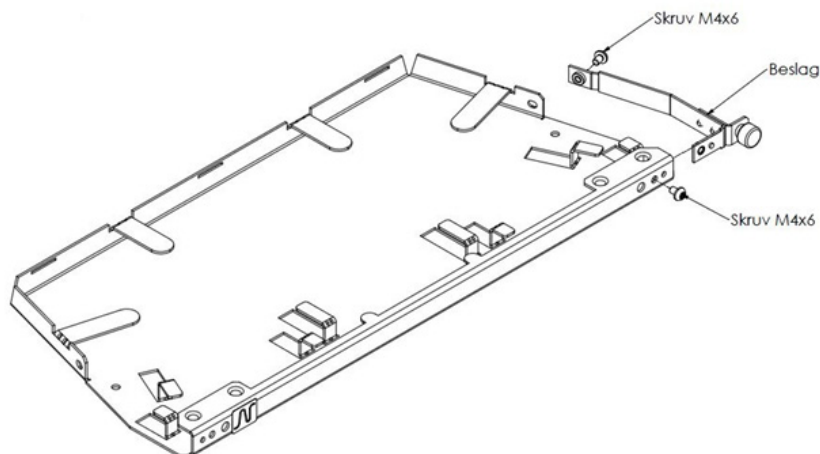
Skarvkassetten levereras i högerhängt utförande.

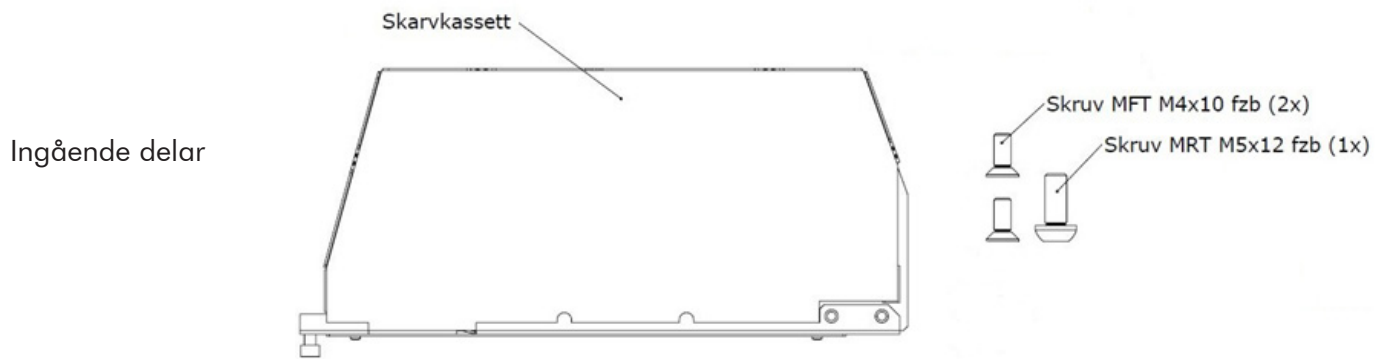


Demontera beslaget genom att lossa de två skruvarna.



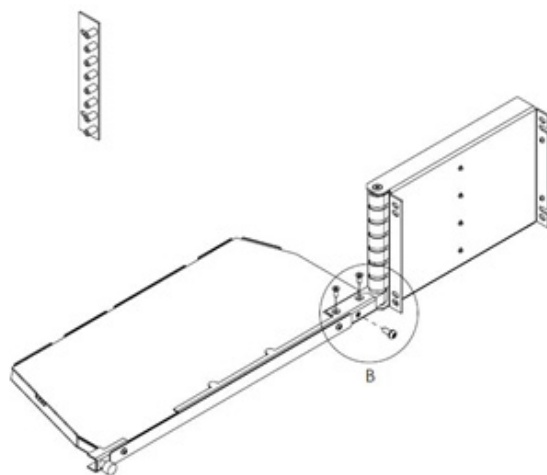
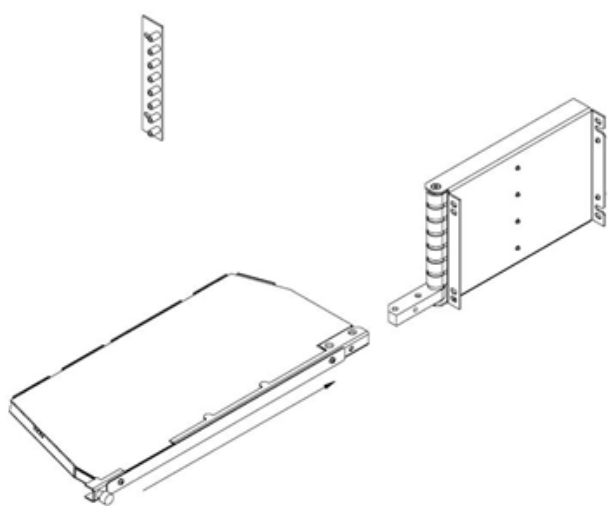
Montera beslaget på skarvkassetten högra sida med de två skruvarna.



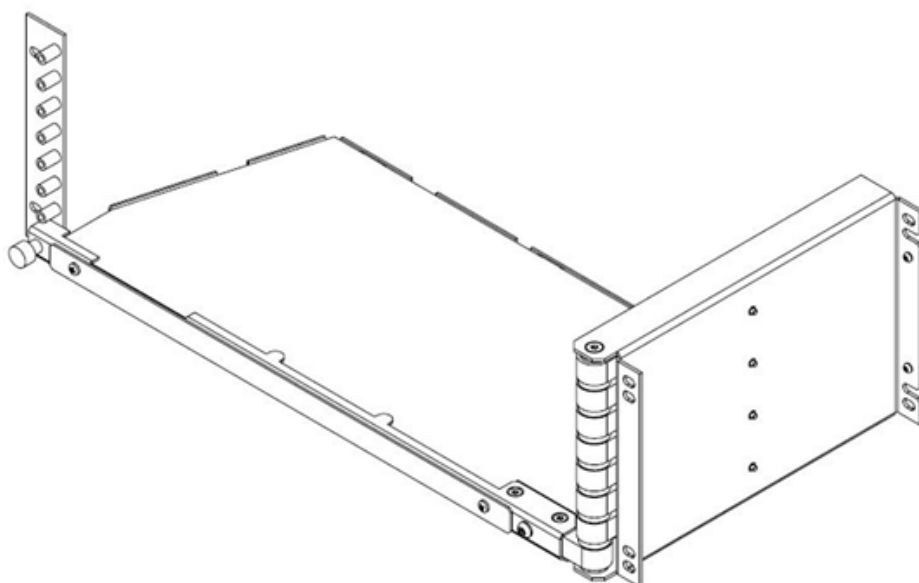
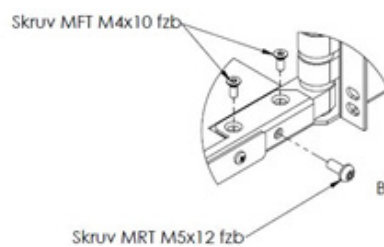


Montering steg 1

Montering steg 2



Komplett monterad



Nexans Sweden AB

514 81 GRIMSÅS  
[www.nexans.se](http://www.nexans.se)

Kontakta oss:  
[ccc.se@nexans.com](mailto:ccc.se@nexans.com)  
+46 325 80 000

---

**Nexans**  
ELECTRIFY THE FUTURE